

以“稳定击球”为主题开发的新推杆

『HONMA BERES PP 推杆』 9月 发售

通过在趾部与根部的底侧装配钨钉实现“低重心” & “较大的惯性矩”

株式会社本间高尔夫

株式会社本间高尔夫（总部：东京都港区六本木6-10-1 六本木新城大厦35F、代表取缔役社长：西谷浩司）将于2013年9月起，在全国的本间高尔夫直营店以及著名百货商店、主要的高尔夫专卖店发售新产品的推杆『HONMA BERES PP 推杆』。

『HONMA BERES PP 推杆』冠以本公司旗舰系列『BERES』之名，以“稳定击球”为主题开发而成。通过在趾部与根部的底侧装配比重较高的钨钉，实现了“低重心”与“较大的惯性矩”。

另外，杆面镶嵌部分使用了软不锈钢。并且通过在杆面进行沟槽加工，减少了与球的接地面，使高球滚动更顺畅。此外，主体是由软铁锻造CNC雕削加工而成，具有柔和的击球感。

『HONMA BERES PP 推杆』的杆头类型分为标准型与槌型2种。标准型的形状注重顺应铁杆，适用于广范的击球风格。槌型易于向后挥杆，其形状可以击出更加稳定的球。

此外，主体的加工，我们准备了“光泽镍铂色”，“光泽黑镍上色”2种，顾客可以结合自己的喜好挑选1支。

再有，握把使用的是Golf Pride公司的“TOURCLASSIC推杆用握把”，六角形非常合手。材质是采用握感舒适的正统橡胶。

本公司，通过追求稳定击球的『HONMABERES PP 推杆』，来为顾客的高尔夫人生助威。关于产品简介，敬请参照下一页。

<HONMA BERES PP 推杆 标准型>



光泽镍铂色



光泽黑镍上色

<HONMA BERES PP 推杆 槌型>



光泽镍铂色



光泽黑镍上色

— 『HONMA BERES PP 推杆』 产品简介 —

【产品名】 『HONMA BERES PP 推杆』

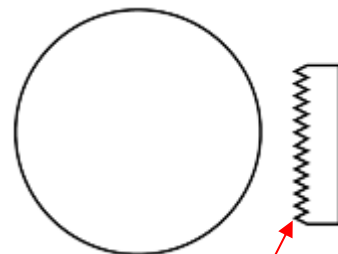
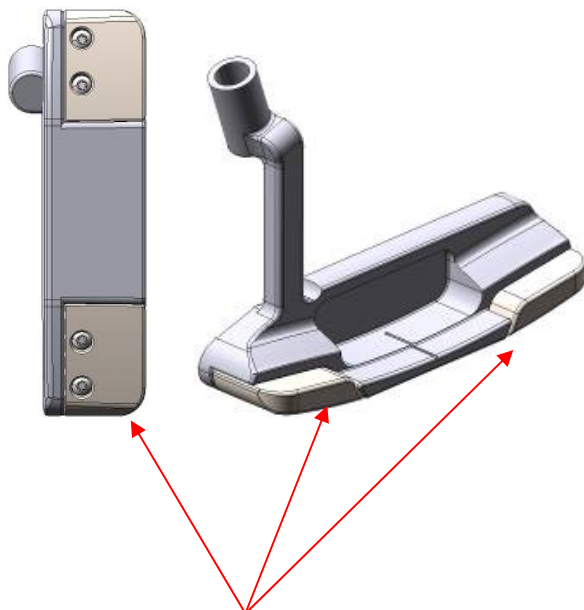
【发售日】 2013年9月

【加工】 光泽镍铂色、光泽黑镍上色

【结构】

【杆头规格】

	标准型	槌型
杆头材质	软铁（主体）+软不锈钢SUS304（杆面） +钨钉（底部）	软铁（主体）+软不锈钢SUS304（杆面） +钨钉（底部）
杆头制法	主体=软铁锻造CNC切削	主体=软铁锻造CNC切削
杆面倾角	3°	3°
总重量	550 g （实测平均值）	550 g （实测平均值）
长度	34英寸	34英寸



杆面镶嵌的截面图

标准型与槌型都在趾部&根部的底侧，装配有比重较高的钨钉，实现了**低重心与较大的惯性矩**。

通过在杆面进行沟槽加工，减少了与球的接地面，使高球滚动更顺畅。

【产品图片】

■标准型



<背面图片>

光泽镍铂色



<杆面图片>

光泽镍铂色



<瞄球时的图片>

光泽镍铂色

光泽黑镍上色

■槌型



<背面图片>

光泽镍铂色



<杆面图片>

光泽镍铂色



<瞄球时的图片>

光泽镍铂色

光泽黑镍上色

■握把

「TOURCLASSIC 推杆用握把」

