

2017年1月16日

<各位>

~創立 60 周年紀念款 ~
「HONMA 60th Anniversary Model 5S」紀念套桿組 3 月開賣
開放預購中

株式會社本間高爾夫

株式會社本間高爾夫(總公司:東京都港區六本木 6-10-1 新城森大樓 35 樓、代表取締役社長:伊藤康樹)
 創立 60 周年「HONMA 60th Anniversary Model」紀念套桿(開球木桿、球道木桿、多功能木桿、鐵桿、推桿、球袋、桿套)目前可以至本間高爾夫直營門市及本間高爾夫批發店搶先預購。

「HONMA 60th Anniversary Model」是呈現出 HONMA 史上最好的球桿。透過複雜講究的製造工序，與酒田工場出類拔萃而技術精湛純熟的工匠以最高的手藝技巧製作而成。

開球木桿、高彈道。重心深度加深設計、帶出最佳旋轉量。高重心的設定、讓強打者也能用力擊球不往上飄。

鐵桿組、低重心的設計減少失擊率、優異的底部形狀能更準確擊球、發揮更優異的控制性、精準狙擊目標。

桿身、最新為了 HONMA 60th Anniversary Model 專門設計「ARMRQ X」。採用新開發的 10 軸組布、高度復原能力再向上提升、更容易掌握擊球時間、桿身完美的黏球感更能滿足你的需求。全部採用「TOTAYCA® T1100G」^{※2}、加上讓人幾乎感覺不到桿頭重量的平衡設計、即使大幅彎曲也能正確回復的剛性設計、達到前所未有的順手度與最遠距離。



「HONMA 60th Anniversary Model」
 ※套裝販售

「HONMA 60th Anniversary Model」的詳細資訊、請參照次頁介紹。

※1 全套包含球桿袋、球桿桿套。

※2 「TORAYCA® T1100G」は、東麗株式會社の技術創新、是專為次世代航太科技用途而研發，兼具「超高強度與高彈性」兩種看似矛盾特性的碳纖維。

60th
Anniversary
 ★★★★★



— 「HONMA 60th Anniversary Model」紀念套桿 商品介紹 —

預購方式：本間高爾夫直營店。

※僅預定、實際商品為3月上旬。

套桿內容：開球木桿、球道木桿（3W、5W）、多功能木桿、鐵桿組（#5-#11、AW、SW）、推桿、球袋(含名牌)、球桿桿套(木桿、鐵桿、推桿用)



*60th
Anniversary*
★★★★★



【酒田工場歷史】

為了打造出理想的球桿生產環境，HONMA於創業基地的日本山形縣酒田市設立工廠達40年。佔地5萬坪的工場內巨大的廠房整齊羅列，論規模與設備都屬世界少見，在這裡世代傳承著HONMA最引以為傲的工匠技藝，不論是研磨精度高達0.01毫米的打磨技術，或是反復塗裝達5層、6層，塗層厚度卻僅有0.07毫米的頂尖工法，透過如此繁複講究的製造工序，不僅成功磨鍊出精湛純熟的職人手藝，也成功培養出細膩的感性與獨特的美學。

HONMA 60週年紀念套桿「HONMA 60th Anniversary Model」的每一支球桿都凝聚了。HONMA 工藝師傅追求完美絕不妥協的熱情。而這也正是本間高爾夫，以及“made in Japan”的精神之所在。

<開球木桿>

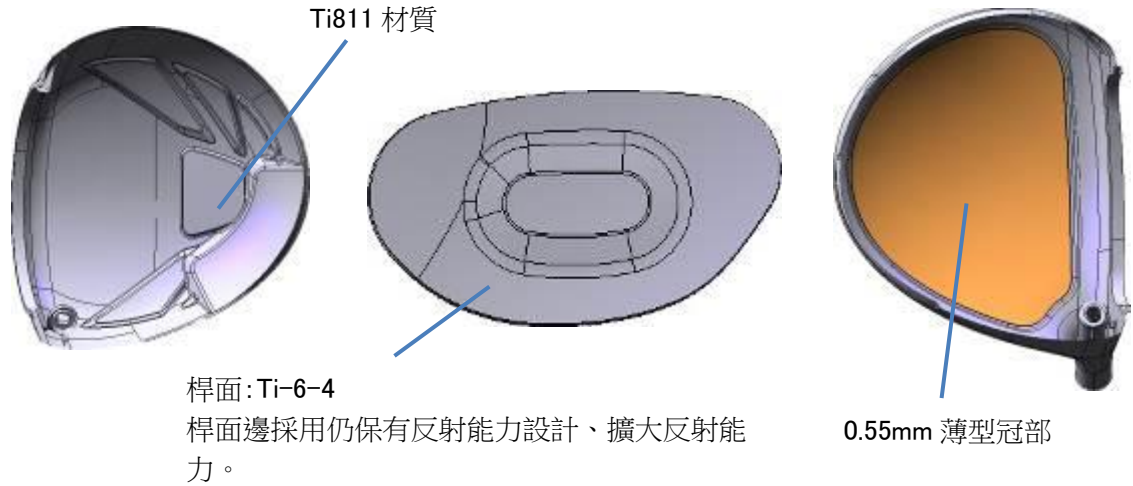
兼具最高性能與最高質感的優美外觀

【特長】

主體採用輕量的 Ti811 鈦，加上薄型化冠部設計以輕量化提高重心設計自由度、實現夢寐以求的理想桿頭。

高彈道的重心深度加深設定、再以最佳旋轉量抵擋強風、打出強而有力的彈道。

輕量素材與最輕量厚面的設計實現高彈道與深重心



規 格：

桿頭材質/製法	Ti811/鑄造	
桿面材質/製法	Ti6-4/壓延	
桿面仰角 (°)	10.5	
桿面臥角 (°)	60.0	
桿頭體積 (cm ³)	460	
標準長度 (吋)	46.0	
標準揮桿重量/總重量 (g)	R	D1/281
	SR	D2/284
	S	D2/285

日本製



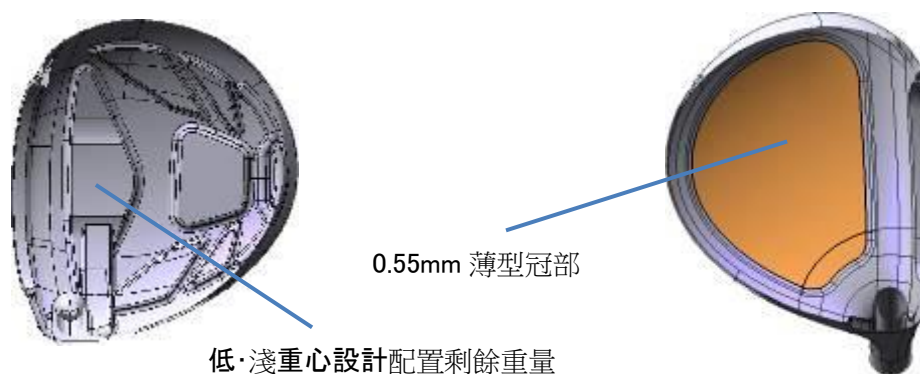
<球道木桿>

既強悍，又能輕鬆操控。以低・淺重心。創造理想彈道。

【特色】

藉由低・淺重心設計達到降低旋轉量，實現高彈道目標。重視操控性與遠距表現的極致飛行巨型性能設計。

低・淺重心設計達到高彈道、低旋轉量實現最遠距離



規 格：

桿頭材質/製法	SUS630/鑄造		
桿面材質/製法	高強度精鋼/壓延		
號數	3W	5W	
桿面仰角(°)	15	18	
桿面臥角(°)	59.5	60.0	
桿頭體積 (cm ³)	182	177	
標準長度 (吋)	43.0	42.5	
標準揮桿重量/總重量 (g)	R	D0/297	D0/301
	SR	D1/300	D1/304
	S	D1/301	D1/305

日本製



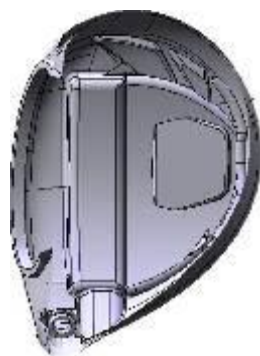
<多功能球桿>

隨心所欲的彈道表現。流暢揮桿的底部形狀。

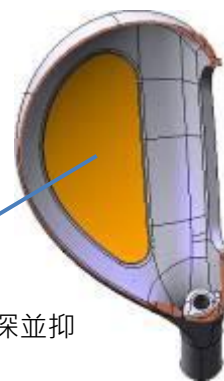
【特色】

各種情況下都能放心將球救起，輕鬆讓球飛高的最佳重心深度設計。優異的擊球準確度與卓越的操控性，以最佳的冠部厚度設計達到適度的桿頭回彈，避免球不斷往上飄。

恰到好處的重心深度、輕鬆將球擊出設計。



0.65mm 冠部、防止打擊太深並抑制逆風高飛



低重心同時擁有深度的剩餘配置。

規 格：

桿頭材質/製法	SUS630/鑄造	
桿面材質/製法	高強度精鋼/壓延	
桿面仰角(°)	22	
桿面臥角(°)	60.0	
桿頭體積 (cm ³)	138	
標準長度 (吋)	40.0	
標準揮桿重量/總重量 (g)	R	D0/320
	SR	D1/323
	S	D1/324

日本製



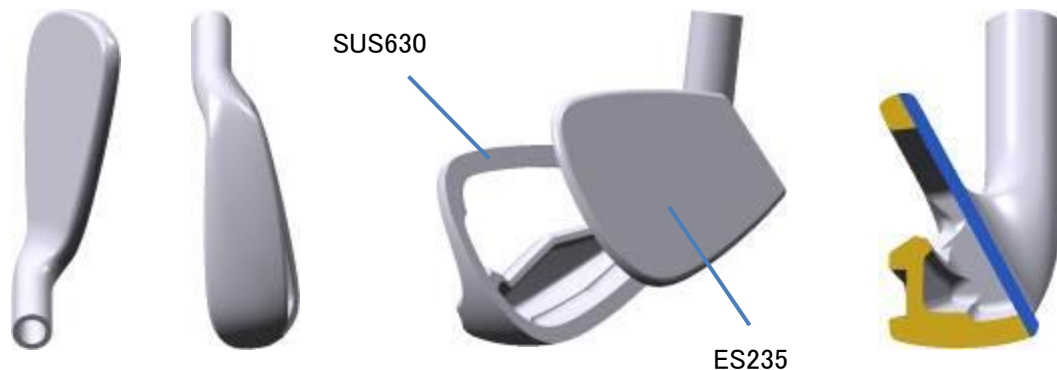
<鐵桿>

具備絕佳手感，與紮實的擊球回饋。以優異的操控性能，精準狙擊目標。

【特色】

圓潤的外型設計，再將桿底幅度最大限度加寬的大型雙層構造。低重心的設計即使打點偏離也能降低失分，揮桿順暢的底部形狀能準確擊中球，穩穩地瞄準狙擊。

輕鬆把球擊飛，實現遠距飛行



- 最大化的桿頭形狀與圓潤外型、增加更多擊球安心感。
- 完全沒違和感的範圍內將桿底最大化、達到低重心與最佳起球表現。更輕鬆容易將球擊出。
- 高強度鋼材的雙片構造降低失誤率、實現超遠飛行距離。

規 格：

桿頭材質/製法		SUS630/鑄造								
桿面材質/製法		麻鋼不銹鋼/雙層鍛鍍處理+鏡面+表面烤漆								
號數		5	6	7	8	9	10	11	AW	SW
桿面仰角(°)		22.5	25.5	28.5	32.5	36.5	41.5	46.5	51.5	56.0
桿面臥角(°)		61.0	61.5	62.0	62.5	63.0	63.0	63.0	63.5	64.0
桿心面距(mm)		2.25	2.75	2.75	3.25	3.25	3.75	3.75	4.25	4.25
標準長度(吋)		38.0	37.5	37.0	36.5	36.0	35.5	35.0	35.0	35.0
標準揮桿重量/總重量(g)	R	C8/360	C8/366	C8/373	C8/379	C8/385	C8/392	C8/398	C8/398	C9/401
	SR	C9/364	C9/370	C9/377	C9/383	C9/389	C9/396	C9/402	C9/402	D0/405
	S	C9/365	C9/371	C9/378	C9/384	C9/390	C9/397	C9/403	C9/403	D0/406

日本製



<推桿>

恰到好處、絕佳打感。CNC精準切削、打造絕美外型。

【特色】

正統的錘型，優異的手感與紮實的擊球回饋，帶給您更安定的推桿感受。將CNC切削成型的SUS303軟不銹鋼桿頭表面鍍金處理的特別款推桿。

規 格：

桿頭材質	SUS303
桿頭製法	鍛造（CNC切削）
塗裝	鍍金
桿身	ARMRQ X
桿身長（吋）	34.0

日本製

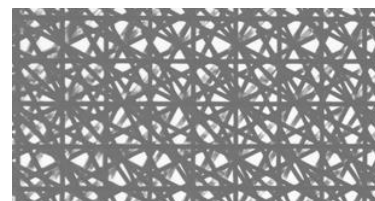


<「ARMRQ X」 桿身>

以柔韌的彈性，痛快的出擊。兼顧傳統與革新，第6代ARMRQ桿身。

傳承歷代ARMRQ桿身的優異手感，採用全新開發的10軸組布。成功將ARMRQ特有的高度復原能力向上提昇，更容易掌握擊球時機，也能避免誤擊時的偏移。全層採用TORAYCA®T1100G，加上讓人幾乎感覺不到桿頭重量的桿身平衡設計，與即使彎曲幅度再大也能正確回復的剛性設計，實現前所未有的流暢順手度。

而且，桿身前端採用東麗公司生產的最新制震碳纖維預浸材。能緩和擊球時的衝擊力道，減輕能量傳導時的自然損耗，防止桿頭的晃動，實現更安定的方向性與超強彈道。



10 軸組布シート



ARMRQ X



握把

<球桿袋 / 球桿套>

「HONMA 60th Anniversary Model」極品球桿的最佳拍檔、上等的材料、極富深度的高雅配色、所有細節都不放過的機能性球袋。

球袋

材質：牛皮
顏色：黑色
尺寸：9 型、47 英寸
中國制

名牌

材質：牛皮
顏色：黑色
中國制

球桿套

木桿用：1W、3W、5W、UT
鐵桿用：#5~#11、AW、SW、推桿用
材質：牛皮
顏色：黑色
中國制

